

# KOMATSU

**JTB**  
Серия



## Навесное оборудование Гидромолоты

Гидромолоты 90–4550 кг  
14 моделей в линейке

# Классификация всех 14 моделей



Средний класс техники

Мини класс  
техники



Тяжелая техника



Модель – Тип		JTHB08-3	JTHB10-3	JTHB20-3	JTHB30-3	JTHB40-3	JTHB50-3 / JTHB50-3(BHL)
Рабочий вес							
Боковая плита	кг	56	75	95	165	220	295
Верхняя плита	кг	90	120	165	255	320	385
Расход масла	л/мин	18~25	20~30	20~35	25~45	30~55	35~60
Рабочее давление	МПа	6~13	7~14	8~15	10~15	10~16	10~16
Частота ударов	уд/мин	930~1300	700~1200	600~1150	550~1000	580~1060	550~1000
Диаметр пики	мм	φ 40	φ 45	φ 50	φ 58	φ 64	φ 75
Масса пики	кг	4,0	5,5	7,4	11,9	15,2	23,2
Диаметр присоединительного шланга	дюйм	3/8	1/2	1/2	1/2	1/2	1/2
Давление газа	МПа	0,8	0,8	0,8	0,8	0,8	0,8
Класс техники	т	0,7~1,5	1~2	1,5~2,5	2,4~4	3~4,5	3,8~6
Модель экскаватора		PC10MR	PC18MR	PC20MR	PC30MR/PC35MR	PC45MR	PC55MR/56/WB



Масса гидромолотов от 90 до 4 550 кг.  
Среди 14 предлагаемых гидромолотов  
вы гарантированно найдете  
именно тот инструмент,  
который вам нужен.



JTHB60-3	JTHB120-3	JTHB160-3	JTHB210-3	JTHB350-3	JTHB450-3	JTHB650-3
400	820	1010	1710	2670	3100	4550
570	950	1240	1830	2700	3600	4550
40~70	80~120	100~140	160~200	180~230	240~300	280~390
10~16	14~18	12~17	14~18	13~18	14~18	14~18
600~1050	450~720	430~600	490~630	380~450	370~470	370~470
φ 95 (φ 75)	φ 105	φ 115	φ 135	φ 146	φ 160	φ 178
42,6 (23,2)	63,5	91,5	133	185	236	
3/4 (3/4)	3/4	3/4	1"	1"	1 1/4"	1 1/4"
1	1,1	0,8	1,1	0,8	0,8	0,8
6~11 (5,5~8)	8~14	14~20	18~25	27~40	38~50	45~70
PC60/88/78US	PC128US/138US/100/120	PC160/180/PW200	PC200/270	PC300 class	PC400 class	PC600 class

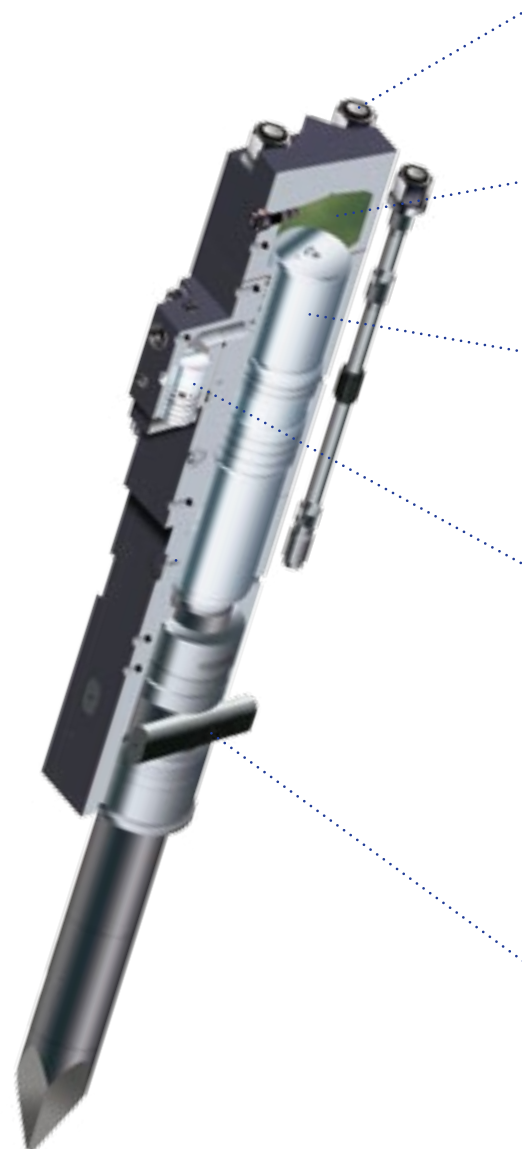


# Общие характеристики

Гидромолоты Komatsu серии JTBV характеризуются высокой энергией удара, продолжительным сроком службы и низкими эксплуатационными расходами. Более того, они минимизируют утомляемость оператора и нежелательное воздействие на окружающую среду. Эти исключительные преимущества стали возможны благодаря инновационному сочетанию простой, но эффективной конструкции и передовой технологии «без аккумулятора». Весь модельный ряд, состоящий из 14 гидромолотов, основывается на одной концепции проектирования. Гидромолоты JTBV идеальны для различных областей применения – от строительства и сноса зданий до переработки отходов, горнодобывающих работ и разработки карьеров.




## Инновационные особенности конструкции и их преимущества

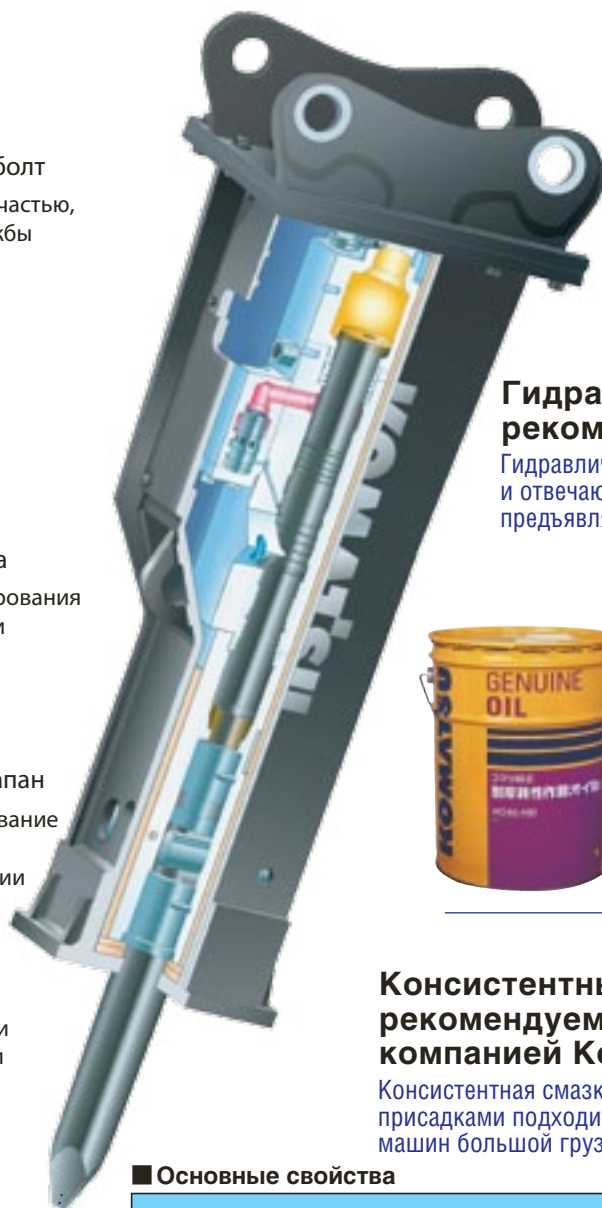
КОНСТРУКТИВНЫЕ ОСОБЕННОСТИ	ПРЕИМУЩЕСТВА
<ul style="list-style-type: none"><li>• Двойной источник питания сочетает энергию газа и жидкости</li><li>• Энергия отдачи поглощается и накапливается для следующего удара</li></ul>	Высокая энергия удара и производительность
<ul style="list-style-type: none"><li>• На 30% меньше деталей</li><li>• Увеличенный технический ресурс компонентов</li><li>• Отсутствие аккумулятора с резиновой диафрагмой</li><li>• Капитальный ремонт через каждые 600 моточасов</li></ul>	Сокращение эксплуатационных расходов и расходов на техническое обслуживание
<ul style="list-style-type: none"><li>• Только два подвижных узла (поршень и распределительный клапан)</li><li>• Встроенная пылезащитная система</li></ul>	Максимальная надежность
<ul style="list-style-type: none"><li>• Укороченные боковые болты с гильзами из вулканизированной резины, уменьшающими вибрацию</li><li>• Защищенная резьбовая часть</li></ul>	Снижение уровня вибрации и шума
<ul style="list-style-type: none"><li>• Газовая подушка поглощает отдачу поршня, снижая уровень вибрации</li></ul>	Снижение нагрузки на машину и оператора
<ul style="list-style-type: none"><li>• Широкий диапазон пик для гидромолотов</li><li>• Комплекты для специальных областей применения</li></ul>	Универсальность
<ul style="list-style-type: none"><li>• Кронштейны гидромолота, способствующие снижению уровня шума</li></ul>	Гармония с окружающей средой
<ul style="list-style-type: none"><li>• Оперативное обслуживание и ремонт благодаря развитой сети дистрибьюторов Komatsu</li></ul>	Сокращение времени простоев
<ul style="list-style-type: none"><li>• Слабая зависимость от обратного давления</li></ul>	Подходит для любого экскаватора Отсутствует необходимость установки аккумулятора (линия высокого давления)
<ul style="list-style-type: none"><li>• Komatsu – стабильный и надежный партнер</li></ul>	Безопасность инвестиций



## Пики Komatsu

Гидромолоты  
90 – 4550 кг  
14 моделей в линейке

Тип	Назначение и область применения	Артикул
<b>Плоская пика</b> (заточенная с 2-х сторон) 	Общие работы по сносу зданий с использованием режущего действия – глубокое дробление грунта, например, подготовка траншей, планировка склонов и т.д.	<b>BT415186431</b>
<b>Остроконечная пика</b> 	Общие работы по сносу зданий – глубокое дробление, например, разрушение бетона, скальных пород и т.д.	<b>BT415186411</b>
<b>Пика с плоским концом</b> 	Снос зданий – дробление ударным воздействием, например, дробление вторичных горных пород, дробление пород после взрыва на рудниках и в тоннелях, разрушение железобетонных перекрытий	<b>BT415186421</b>



- Укороченный боковой болт с защищенной резьбовой частью, что увеличивает срок службы и повышает надежность

- Газовая подушка поглощает отдачу поршня и накапливает энергию для следующего удара

- Большая масса поршня и большая опорная зона для оптимального центрирования поршня, передачи энергии и эффективности

- Простой распределительный клапан сводит к минимуму прерывание подачи потока масла и гидравлические пульсации

Соотношение массы поршня и пика 50/50 для эффективной передачи энергии и меньшей отдачи

- Двойные стопорные штифты гарантируют точное центрирование и легкую замену инструмента

- Сплав особой закалки повышает долговечность и расширяет сферы применения

### Гидравлическое масло, рекомендуемое компанией Komatsu

Гидравлические масла, обладающие высокими характеристиками и отвечающие строжайшим требованиям к качеству, предъявляемым компанией Komatsu



### Консистентные смазки, рекомендуемые компанией Komatsu

Консистентная смазка с противозадирными присадками подходит даже для строительных машин большой грузоподъемности



#### Основные свойства

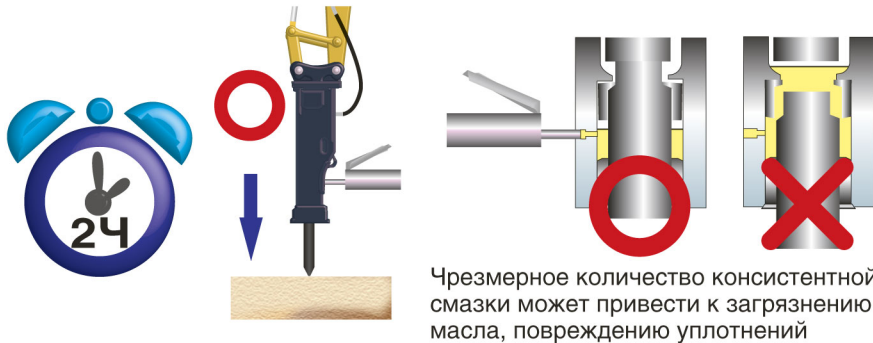
Наименование	Способность выдерживать высокие нагрузки	Противозадирные свойства	Теплостойкость	Водонепроницаемость	Защита от коррозии	Примечания
Консистентная смазка Hyper White	◎	◎	◎	◎	◎	Универсальная белая консистентная смазка
Консистентная смазка на основе лития	○	○	○	○	○	Консистентная смазка общего назначения
Консистентная смазка на основе дисульфид молибдена	○	◎	○	○	○	Черная консистентная смазка в смеси с молибденом
Имеющаяся в продаже комплексная литиевая консистентная смазка	○	○	○	○	○	Комплексная литиевая консистентная смазка

Не используйте консистентную смазку с содержанием молибдена. Это может привести к поломке гидравлических компонентов на экскаваторе.

◎ Оптимальная ○ Адаптированная

## Техническое обслуживание

### 1 Необходимо производить смазку через каждые 2 часа работы при крайнем верхнем положении пики



Модель	Количество подкачек смазочным пистолетом
ЈТНВ08~20	2~3
ЈТНВ30~40	4~5
ЈТНВ50~60	5~6
ЈТНВ120	6~7
ЈТНВ160~210	7~8
ЈТНВ350	8~9
ЈТНВ450	9~10
ЈТНВ650	10~11

### 2 Фильтрующие элементы, гидравлическое масло, расходные материалы



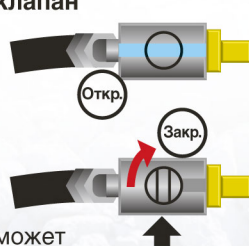
### 3 Перед эксплуатацией

#### Задайте режим В



Работа в других режимах может привести к повреждению гидромолота/экскаватора

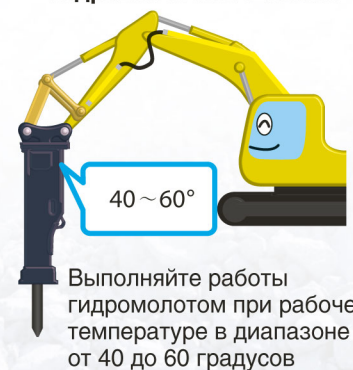
#### Откройте перекрывающий клапан



#### Приработка (прогрев) уплотнений гидромолота



#### Контроль температуры гидравлического масла



### 4 Хранение

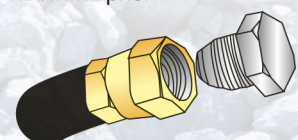
Сторона пики должна быть расположена ниже стороны цилиндра, обработайте антикоррозионным средством



Заверните в ткань, для защиты от дождя и влаги



Установите в шланги заглушки во избежание попадания пыли и грязи



Это приводит к повреждению уплотнений и насоса

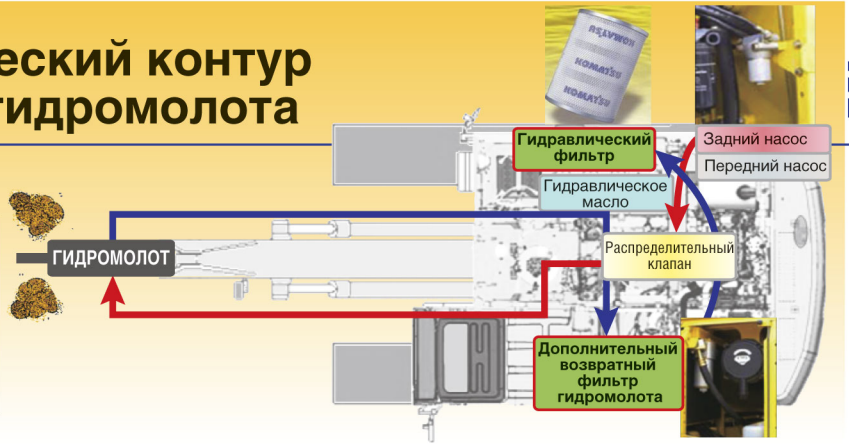
См. Инструкцию по эксплуатации и ремонту



# Главный гидравлический контур в рабочем режиме гидромолота

Периодичность замены масла и фильтров (при 100% использовании гидромолота)

Параметр	Периодичность замены в моточасах (PC200-8 с элементом Eco White)
Масло гидросистемы	1000
Фильтрующий элемент масла гидросистемы	250
Фильтрующий элемент управляющего контура	250
Дополнительный фильтр гидромолота	250



## Эксплуатация

- 1 Прекратите работу при неравномерном колебании шланга**

Возможно, поврежден аккумулятор, что может привести к повреждению насоса
- 2 НЕ опускайте втулку пики в воду/грязь**

Это может привести к повреждению гидромолота и экскаватора
- 3 Не выполняйте работы в положении максимального хода**

Это может привести к повреждению рабочего оборудования
- 4 Устанавливайте гидромолот под углом 90 градусов к объекту**
- 5 Непрерывная работа гидромолотом не должна превышать 1 минуту**

Иначе можно повредить масляные уплотнения
- 6 На габаритных и твердых скальных породах начинайте дробление от края**

Эффективное дробление
- 7 Прекращайте работу гидромолотом, если объект раздроблен**

Ударное действие вхолостую может привести к повреждению гидромолота
- 8 НЕ раздвигайте раздробленную породу пикой**

Это может привести к повреждению гидромолота и экскаватора
- 9 НЕ наносите удары, воздействуя усилием рукоятки и стрелы**

Это может привести к повреждению гидромолота и экскаватора
- 10 НЕ наносите сильных ударов гидромолотом**

Это может привести к повреждению гидромолота и экскаватора
- 11 НЕ перемещайте породы гидромолотом**

Это может привести к повреждению гидромолота и экскаватора
- 12 НЕ поднимайте предметы гидромолотом**

Гидромолот – не подъемный кран

**KOMATSU**<sup>®</sup>